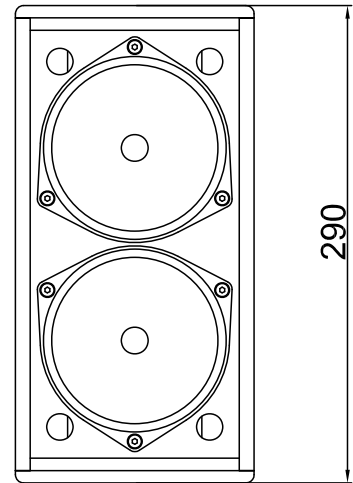
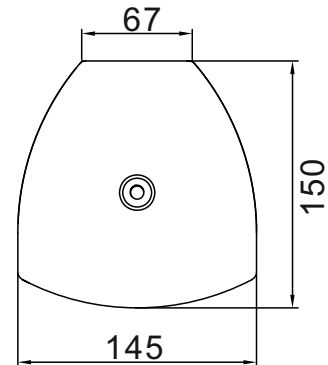
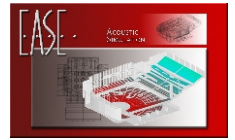




# C-42



规格	
型号	C-42
额定阻抗 (可客制化)	8Ω (16Ω)
运作模式	passive
额定最大功率 passive AES/峰值*	100W / 300W*
可用频率响应**	120Hz-18kHz
最大声压级***	119dB
指向性 (水平方向 x 垂直方向)	90° x 60°
低音单元尺寸	2 x 4"
低音单元音圈直径	25mm/1"
低音单元磁体结构	铁氧体
尺寸 高/宽/深 单位: mm	290/145/150
重量	3.7kg

\* 峰值 10ms, 使用TD-8000功放推动, C-42max 最大控制器设置

\*\* -10dB 使用 C-42FR 控制器设置

\*\*\*1m 自由场, 粉噪, 峰值系数10dB, 使用TD-8000功放, 及 C-42SPL控制器设置

## C-42 产品特性

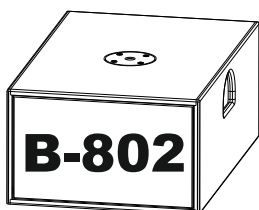
- 2 x 4" 铁氧体喇叭 (音圈25mm)
- 4 个M8安装点
- 2个按压式接线端子
- 冲孔烤漆前铁网
- 2mm 声学夹心棉面网
- A级10mm MDF木箱体
- 纯聚脲 (PU) 超耐刮喷涂
- 可客制化常规喷涂: 黑色或白色

## C-42 用途

- 工程固定安装的中高端产品
- 背景音乐音箱
- 延迟音箱
- 多媒体音响系统
- 环绕音箱

## C-42 使用场所

- 各种酒吧, 慢摇吧, 咖啡馆
- 各类商场, 时尚店
- 会议室
- 家庭影院
- 家庭娱乐



推荐搭配超低音箱