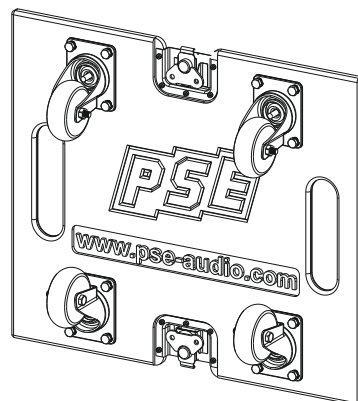
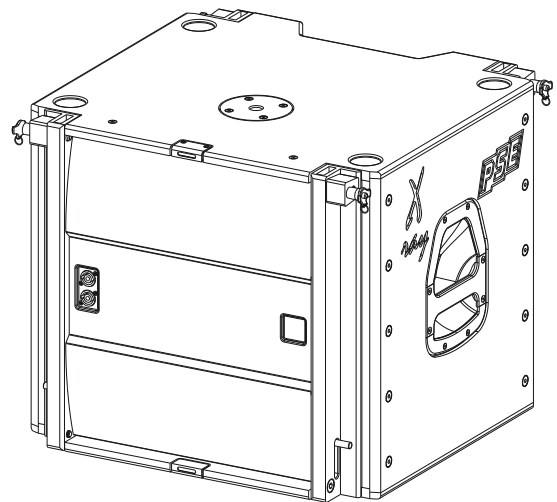
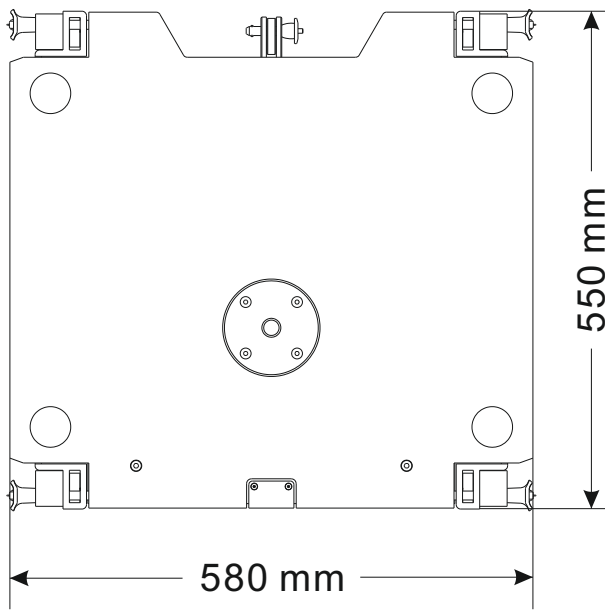
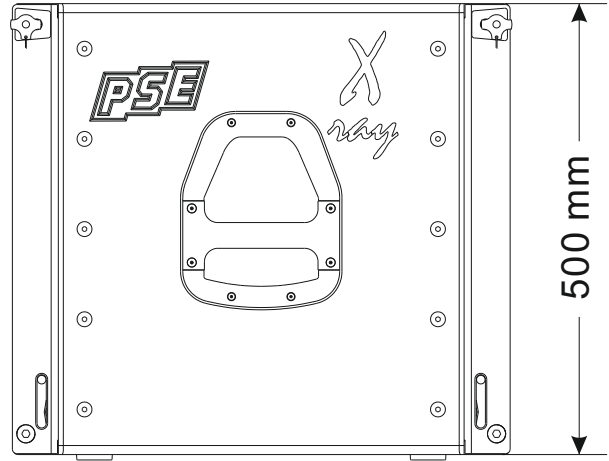
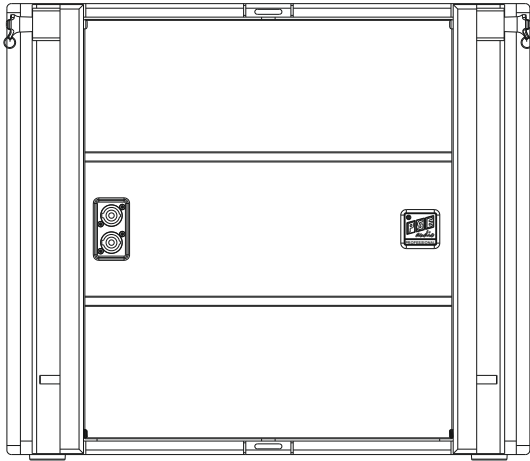




X ray sub



optional